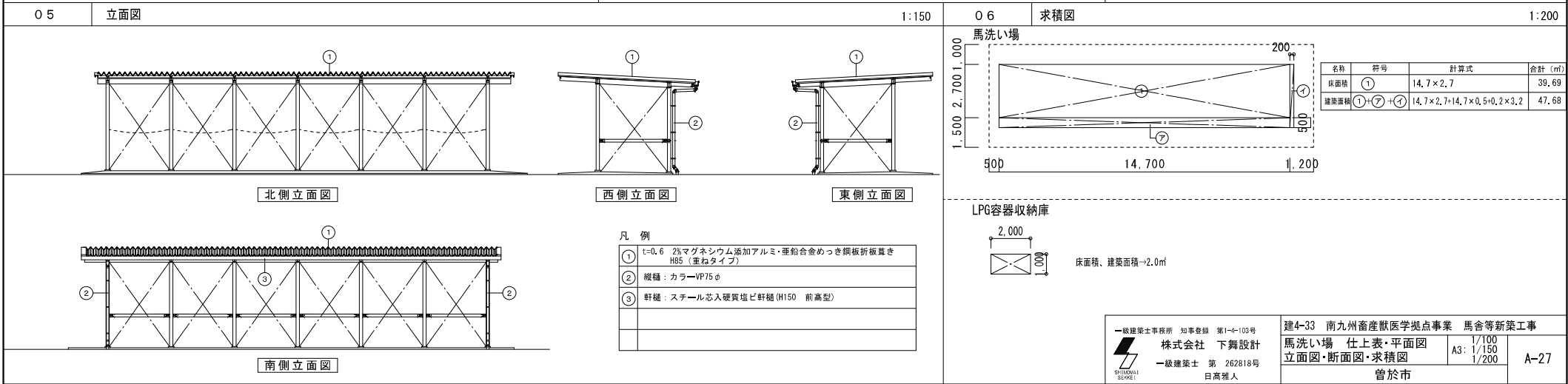
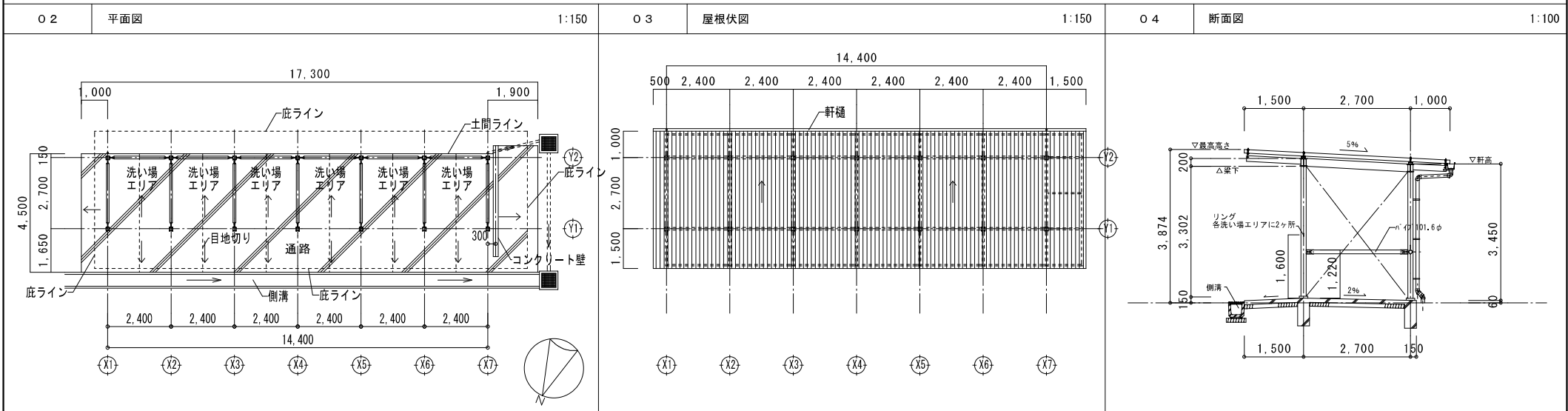
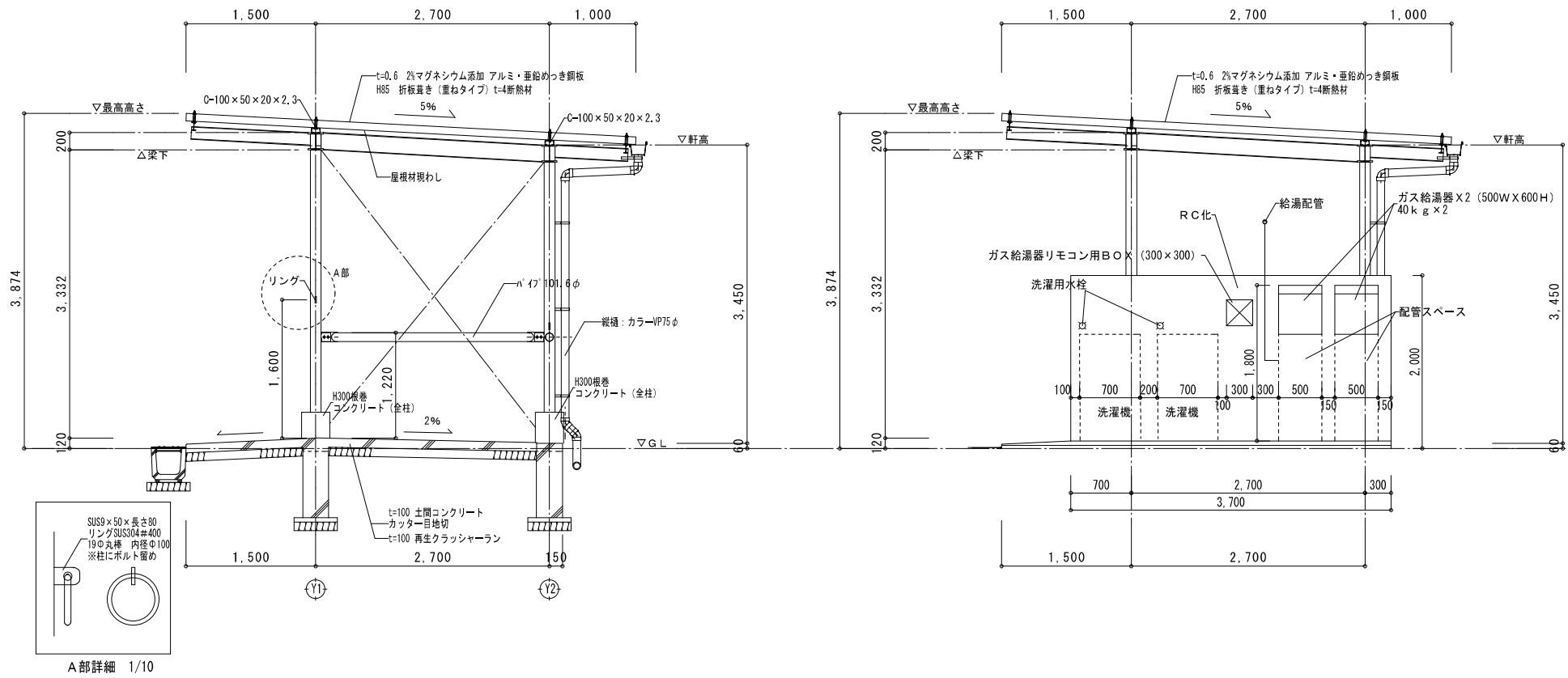


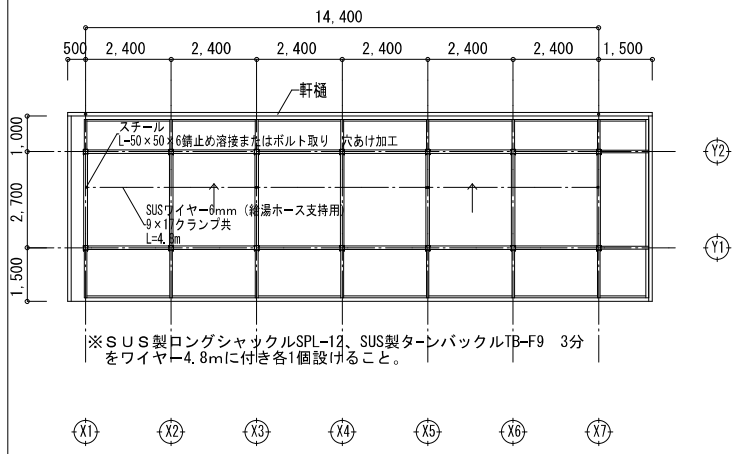
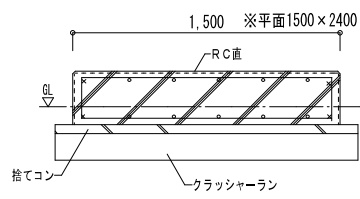
01	仕上表																																																															
<table border="1"> <tr><th colspan="2">設計概要</th></tr> <tr><td>計画地</td><td>鹿児島県曾於市財部町 南俣地内</td></tr> <tr><td>構造・規模</td><td>鉄骨造平屋 耐火、準耐火要求なし</td></tr> <tr><td>床面積</td><td>38.88㎡</td></tr> <tr><td>建築面積</td><td>46.08㎡</td></tr> <tr><td>最高の高さ</td><td>3,872mm</td></tr> <tr><td>最長の軒の高さ</td><td>3,650mm</td></tr> <tr><td>都市計画区域</td><td>都市計画区域内無指定</td></tr> <tr><td>防火地域</td><td>指定なし</td></tr> </table>		設計概要		計画地	鹿児島県曾於市財部町 南俣地内	構造・規模	鉄骨造平屋 耐火、準耐火要求なし	床面積	38.88㎡	建築面積	46.08㎡	最高の高さ	3,872mm	最長の軒の高さ	3,650mm	都市計画区域	都市計画区域内無指定	防火地域	指定なし	<table border="1"> <tr><th colspan="2">外部仕上表</th></tr> <tr><td>屋根</td><td>t=0.6 2%マグネシウム添加アルミ・亜鉛合金めっき鋼板折板葺き (重ねタイプ) H85 t=4断熱材 ケラバ包み：ガルバリウム鋼板 t=0.4</td></tr> <tr><td>軒天</td><td>屋根折板表し</td></tr> <tr><td>外壁</td><td>—</td></tr> <tr><td>犬走り、土間</td><td>RC直木ゴテ押え</td></tr> <tr><td>軒樋</td><td>スチール芯入り硬質塩ビ軒樋 (H150 前高型) 受金物：SUS@600</td></tr> <tr><td>縦樋</td><td>塩ビ製カラーVP75φ 掴み金物：SUS@1100以内</td></tr> <tr><td>その他</td><td>側溝</td></tr> </table>		外部仕上表		屋根	t=0.6 2%マグネシウム添加アルミ・亜鉛合金めっき鋼板折板葺き (重ねタイプ) H85 t=4断熱材 ケラバ包み：ガルバリウム鋼板 t=0.4	軒天	屋根折板表し	外壁	—	犬走り、土間	RC直木ゴテ押え	軒樋	スチール芯入り硬質塩ビ軒樋 (H150 前高型) 受金物：SUS@600	縦樋	塩ビ製カラーVP75φ 掴み金物：SUS@1100以内	その他	側溝	<table border="1"> <tr><th colspan="5">内部仕上表</th></tr> <tr><td>室名</td><td>床</td><td>壁</td><td>天井</td><td>備考</td></tr> <tr><td>洗い場</td><td>RC直木ゴテ押え+t=12ラバーマット カッター目地切り@2,400</td><td>—</td><td>鉄部：屋根材現わし</td><td>リング</td></tr> <tr><td>通路</td><td>RC直木ゴテ押え、カッター目地切り@2,400 +t=12ラバーマット</td><td></td><td></td><td></td></tr> <tr><td></td><td></td><td></td><td></td><td></td></tr> </table> <p>特記事項 1. 床カッター目地切りは特記なき限りD30×W6@2,400内外とする。 2. スチールは全て溶融亜鉛メッキ処理とする。 3. RC化部分は塗装合板とする。</p>		内部仕上表					室名	床	壁	天井	備考	洗い場	RC直木ゴテ押え+t=12ラバーマット カッター目地切り@2,400	—	鉄部：屋根材現わし	リング	通路	RC直木ゴテ押え、カッター目地切り@2,400 +t=12ラバーマット								
設計概要																																																																
計画地	鹿児島県曾於市財部町 南俣地内																																																															
構造・規模	鉄骨造平屋 耐火、準耐火要求なし																																																															
床面積	38.88㎡																																																															
建築面積	46.08㎡																																																															
最高の高さ	3,872mm																																																															
最長の軒の高さ	3,650mm																																																															
都市計画区域	都市計画区域内無指定																																																															
防火地域	指定なし																																																															
外部仕上表																																																																
屋根	t=0.6 2%マグネシウム添加アルミ・亜鉛合金めっき鋼板折板葺き (重ねタイプ) H85 t=4断熱材 ケラバ包み：ガルバリウム鋼板 t=0.4																																																															
軒天	屋根折板表し																																																															
外壁	—																																																															
犬走り、土間	RC直木ゴテ押え																																																															
軒樋	スチール芯入り硬質塩ビ軒樋 (H150 前高型) 受金物：SUS@600																																																															
縦樋	塩ビ製カラーVP75φ 掴み金物：SUS@1100以内																																																															
その他	側溝																																																															
内部仕上表																																																																
室名	床	壁	天井	備考																																																												
洗い場	RC直木ゴテ押え+t=12ラバーマット カッター目地切り@2,400	—	鉄部：屋根材現わし	リング																																																												
通路	RC直木ゴテ押え、カッター目地切り@2,400 +t=12ラバーマット																																																															

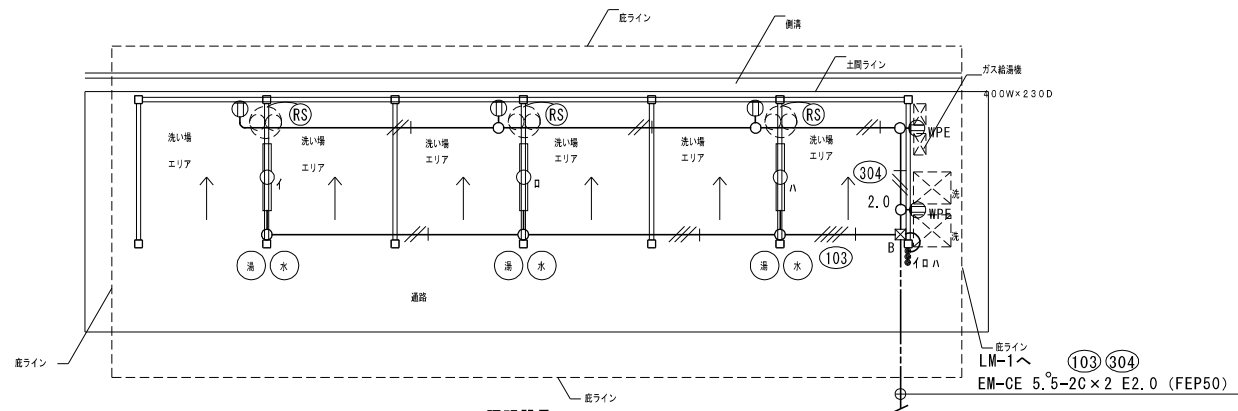




A部詳細 1/10

特記
1. コンクリート 18-18-20
2. 鉄筋 D10@250タテヨコ共コーナーD13





照明器具

洗い場 (E) × 3	☒ B P. BOX 200 × 200 × 200 (VE)
	ⓇS 扇風機ロータリースイッチ (別途支給品)

(電気設備)

一級建築士事務所 知事登録 第1-4-103号 株式会社 下舞設計 一級建築士 第 262818号 日高 雅人	建4-36 南九州畜産獣医学拠点事業 馬舎新築等電気設備工事		
	洗い場電灯・コンセント設備図	A3: 1/100	E-06
曾於市			