

工事内容

凡例	名称	数量	備考
①	馬場	2,720.0㎡	
②	柵	230.0m	
③	ゲート	別表による	
④	側溝	144.86m	V S側溝
⑤	雨水枡	1ヶ所	
⑥	暗渠排水	別図	
⑦	表層砂流出防止砂利ネット	132袋	
⑧			

ゲートルスト

番号	名称	W寸法	個数	備考
1	ダブルゲート1	2,400	1	
2	ダブルゲート2	2,400	1	
3	ダブルゲート3	2,400	1	

特記事項

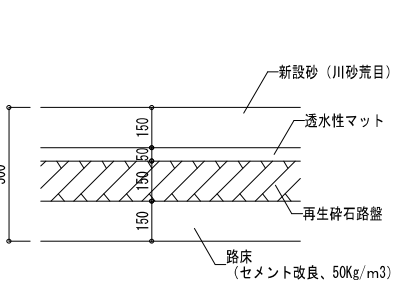
1. 雨水管の敷設勾配は特記なき限り全て1%、側溝は0.5%以上とする。
2. 施工前に放流先管渠の管底及び側溝深さの調査を行い、取り合い支障がある場合は施工図により、縦断調査を行い係員の承認を得る事。
3. 側溝、枡のグレーチングは、鋼製グレーチングとし、細目ノンスリップ仕様とする。
4. 砂、砕石路盤は488m3施工すること。

工事内容

種別	数量
可変側溝 (蓋付き) 300×300	42.0m
可変側溝 (蓋付き) 300×400	87.56m
可変側溝 (蓋付き) 300×500	15.3m

02 馬場断面構造図

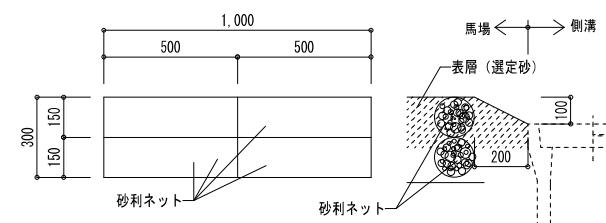
1/20



馬場断面構造図 S=1/20

03 表層砂流出防止砂利ネット工事

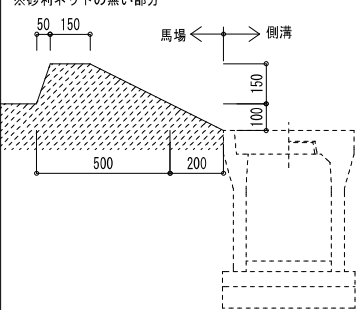
1/20

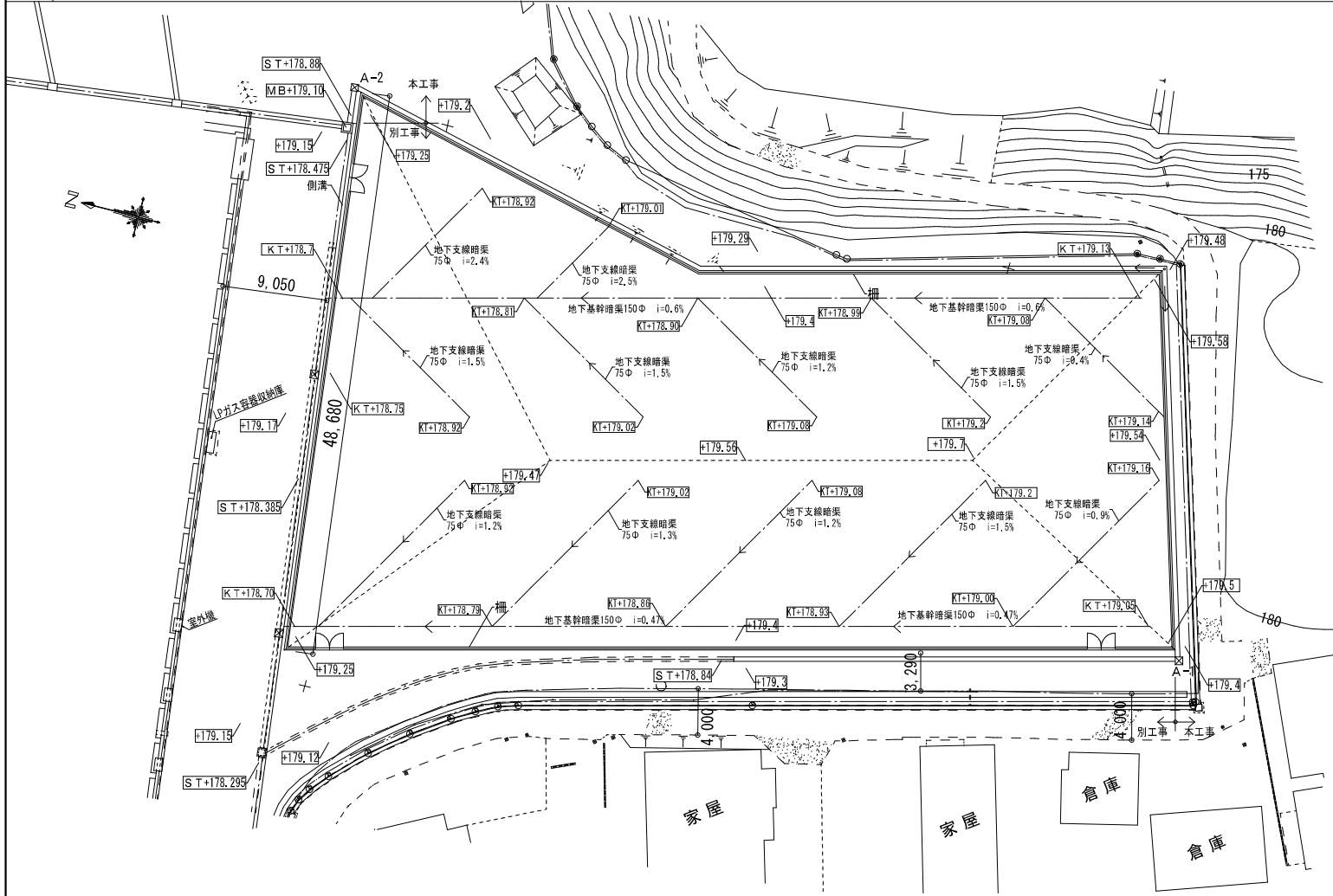


※上記4袋を1セットとし、7mピッチに設置する。  
 総合計33m (230m/7) × 4袋 = 132袋

04 側溝際土羽形状

1/20





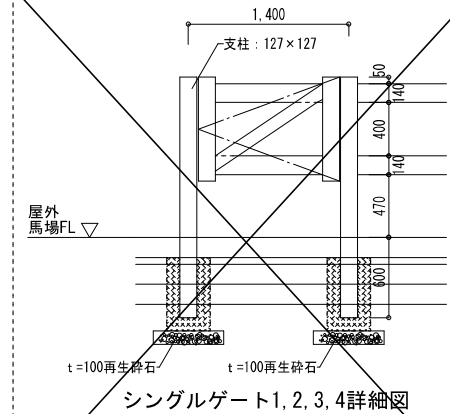
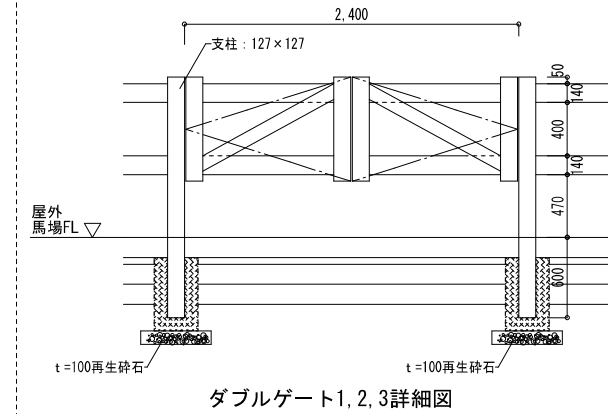
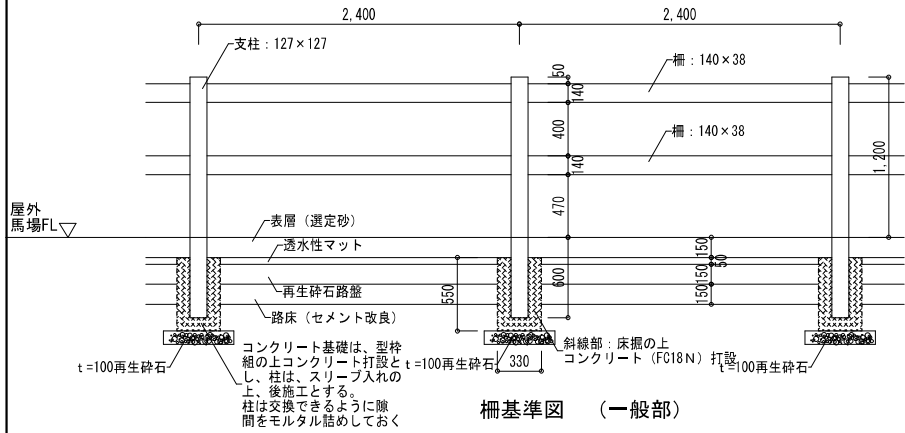
工事内容

凡例	名称	数量	備考
	地下基幹暗渠排水管150φ	142.0m	
	地下支線暗渠排水管75φ	177.0m	13+9+14×5本+17×5本
※暗渠排水は東拓工業㈱のトーカドレンN同等品以上とする。 ジョイントも本工事に含む			

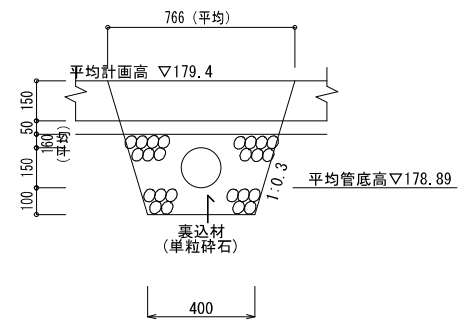
凡例

➤	暗渠排水	
⊠	A → A型雨水枡	MB → 枡天端レベル
	MT → 枡底レベル	SB → 側溝天端レベル
	KT → 管底レベル	SL → 側溝底盤レベル

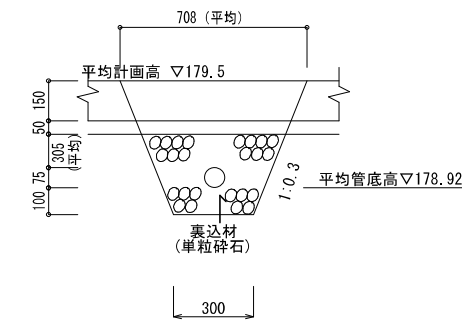
01 柵 詳細図 S=1/40 ※柵の材質は、PVC（ポリ塩化ビニル）とする。



02 暗渠排水構造図 透水管φ150 1/20



02 暗渠排水構造図 透水管φ75 1/20



03 暗渠排水接続部詳細図 1/20

